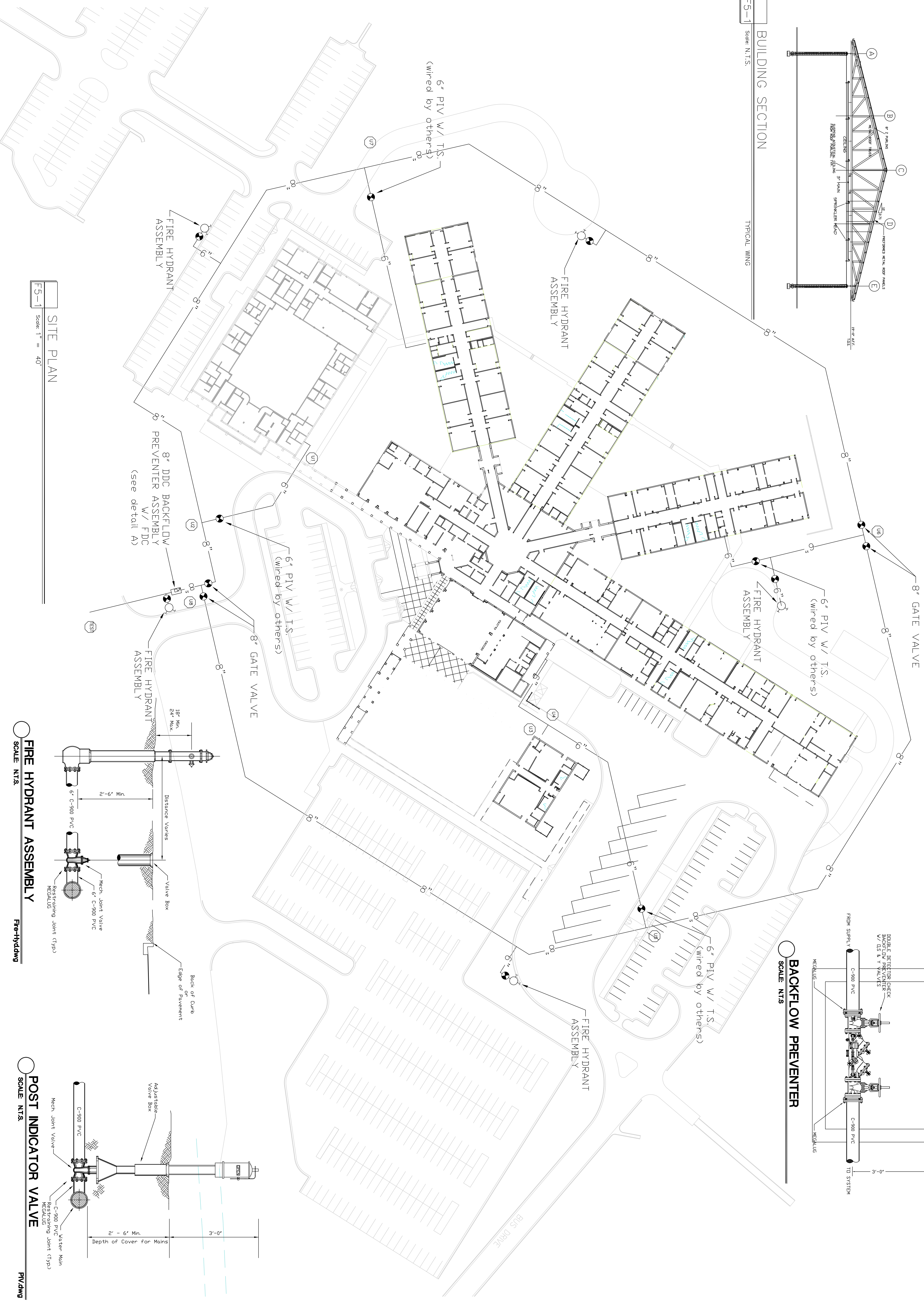
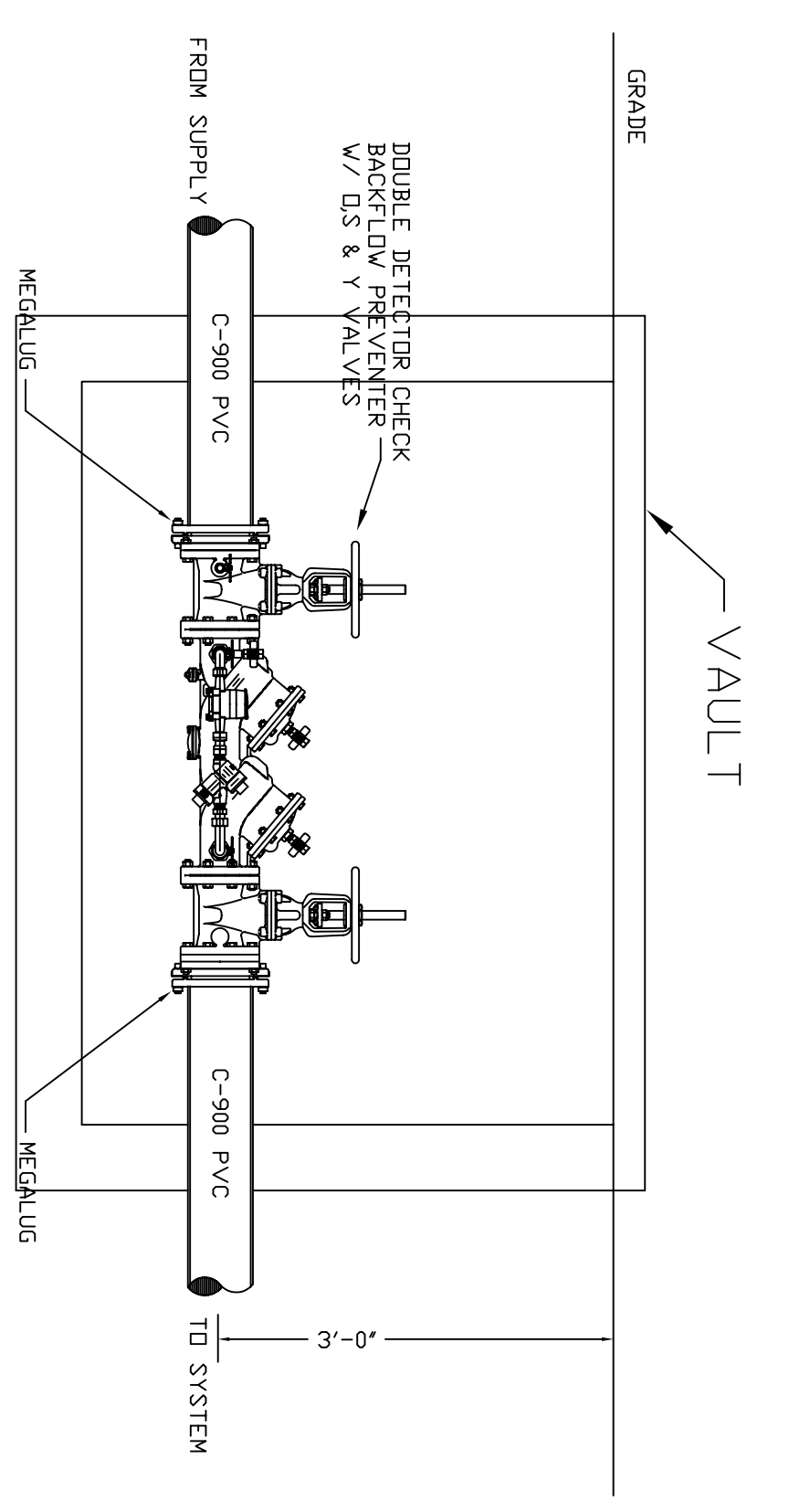


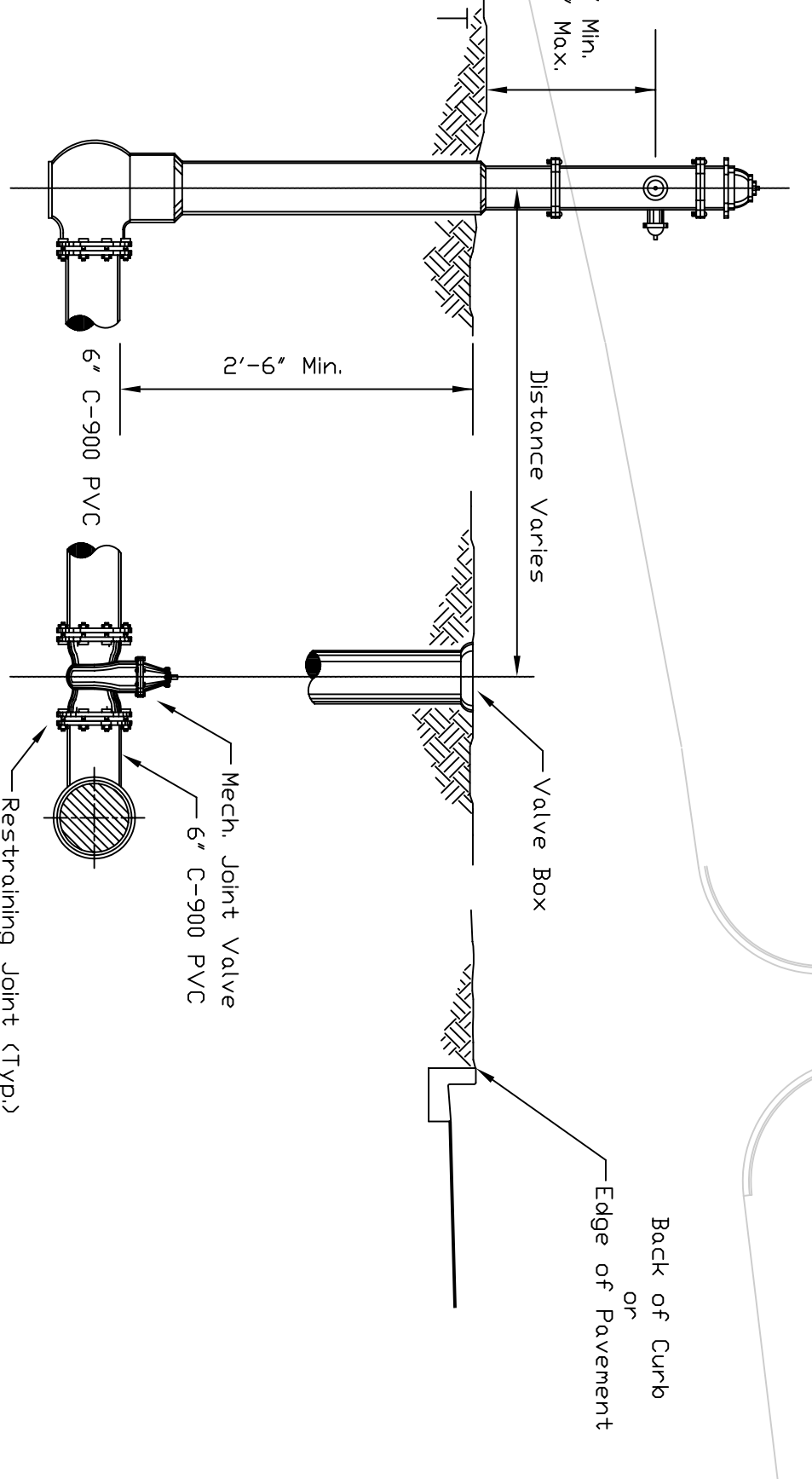
**BUILDING SECTION**  
Scale: N.T.S.  
TYPICAL WING



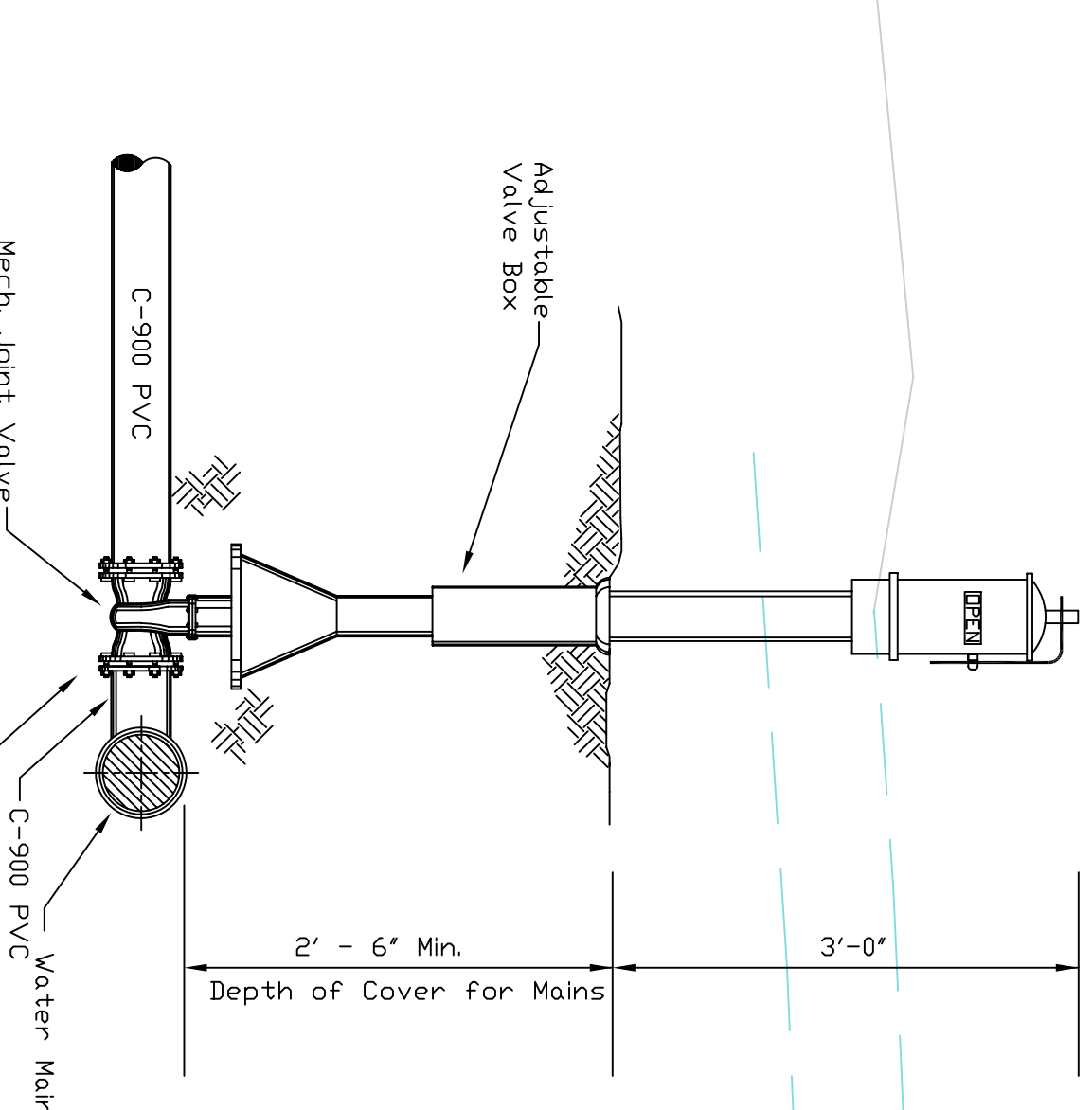
**SITE PLAN**  
Scale: 1" = 40'



**BACKFLOW PREVENTER**  
SCALE: N.T.S.



**FIRE HYDRANT ASSEMBLY**  
SCALE: N.T.S.  
Fis-Hydwg



**POST INDICATOR VALVE**  
SCALE: N.T.S.  
PIV.dwg